

小型石灰散布機

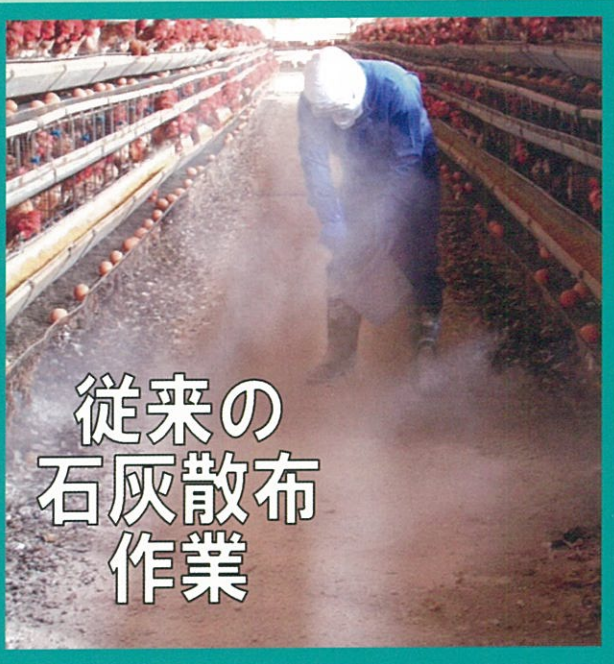
好評発売中

型式：S-650

(せっかい)

「お石灰くん」

新型インフルエンザ
口蹄疫の予防に!!



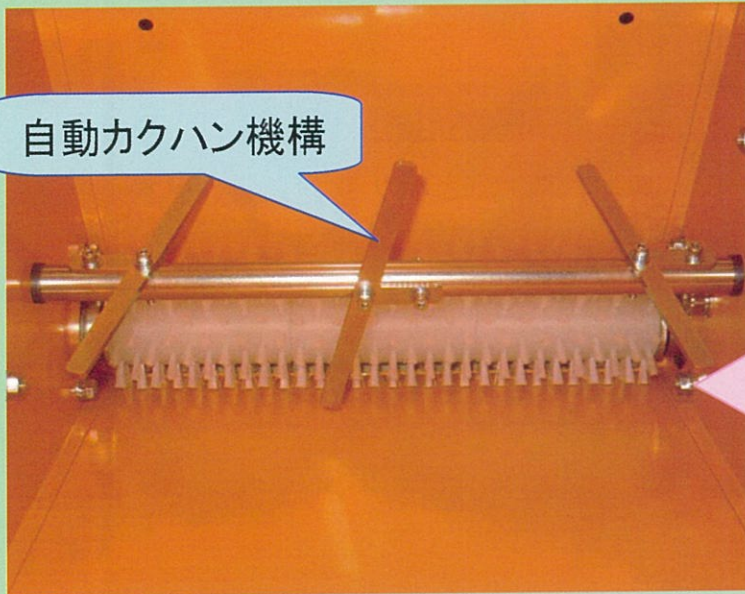
従来の
石灰散布
作業

石灰の飛散を
とことん低減!!

女性やご年配の方でも
ムラ無く簡単に作業!!

「飛散防止」へのこだわり

- ・散粉口を地上間際に設置
 - ・散布直後の石灰へ散水
- これにより石灰の飛散が最小に！



「カクハン機構」で安定した散布！

石灰の固まりを防ぐ
「自動カクハン機構」付き！

狭い場所でも散布できます！

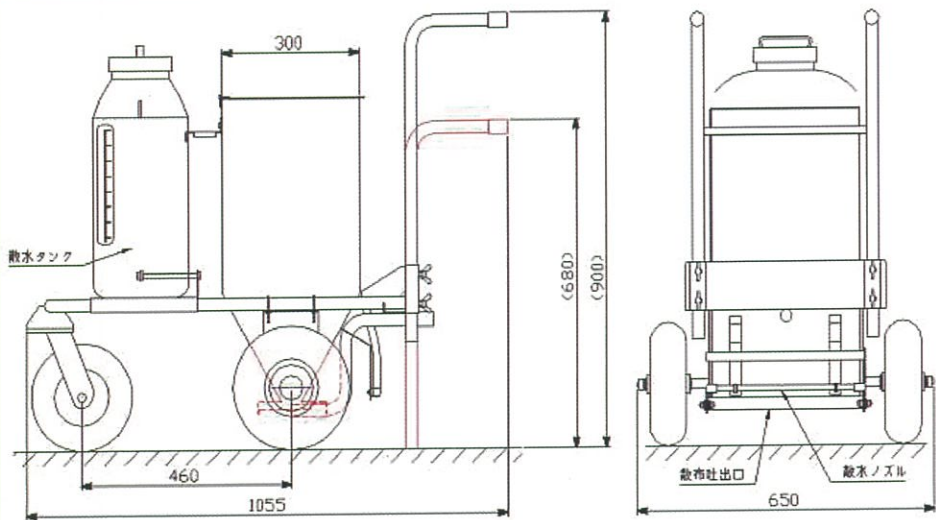
- ・最大幅は650mm！
- ・前輪に自在キャスタ採用

これにより狭い通路でも方向転換が容易に！



■寸法・緒元

全長(mm)×全高(mm)×全巾(mm)	1055(ハンドル先端部) × 900(ハンドル最上段) × 650
軸距(mm) / 輪距(mm)	460 / 515(後輪部)
重量(kg)	38(積載後総重量80)
散水タンク	20L(1個搭載)
ホッパー容量/吐出口幅(mm)	約50リットル(消石灰 20kg袋 × 1) / 300mm
ブラシ回転伝達機構	駆動輪(後輪)直結



製造元

株式会社 瑞穂機械製作所

〒458-0801

愛知県名古屋市緑区鳴海町字山下50番地

Tel:052(892)5281 Fax:052(892)1346